

S05, R05, ICC05, STRAP

Базы & принадлежности



BASE 05

База для извещателей 05 серии.

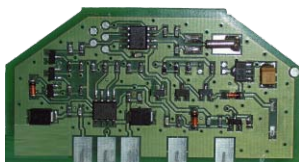
Размеры: 122 (∅) x 22(в)мм	Вес: 100 гр.
Материал: Пластик ПВХ	Сечение кабеля: макс. 1,5мм ²



R05.

Встраиваемая плата с реле для извещателей 05 серии, устанавливается в базу S05. R05 управляет реле 30В/2А для контроля внешних модулей. Реле обеспечивает 1 нормально закрытый (НЗ) и 1 нормально открытый (НО) контакты. Оба контакта беспотенциальные.

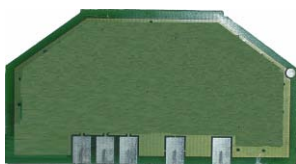
Вес: 150 гр.	Питание: 10В до 28В Номинальное: 24В
Размеры: 64 x 34 x 1.6 мм	Потребление: 100 мкА в ожидании. 12мА в активном состоянии.
Материал: Тестолит. Плата устанавливается в базу	Контакты: беспотенциальные. 2А, 30В для нагрузки.



ICC05

Встраиваемая плата изолятора для извещателей 05 серии, устанавливается в базу S05. Позволяет изолировать секции от короткого замыкания, между двумя изоляторами. Для кольцевого шлейфа, 1 ICC05 (или другой тип изолятора) должен устанавливаться через каждые 32 извещателя.

Вес: 140 гр.	Питание: 10В до 28В Номинальное: 24В
Размеры: 64 x 34 x 1.6 мм	Потребление: 150 мкА в ожидании 350 мкА в активном состоянии
Материал: Тестолит. Плата устанавливается в базу	Рабочая температура: -30°с до +55°С



STRAP

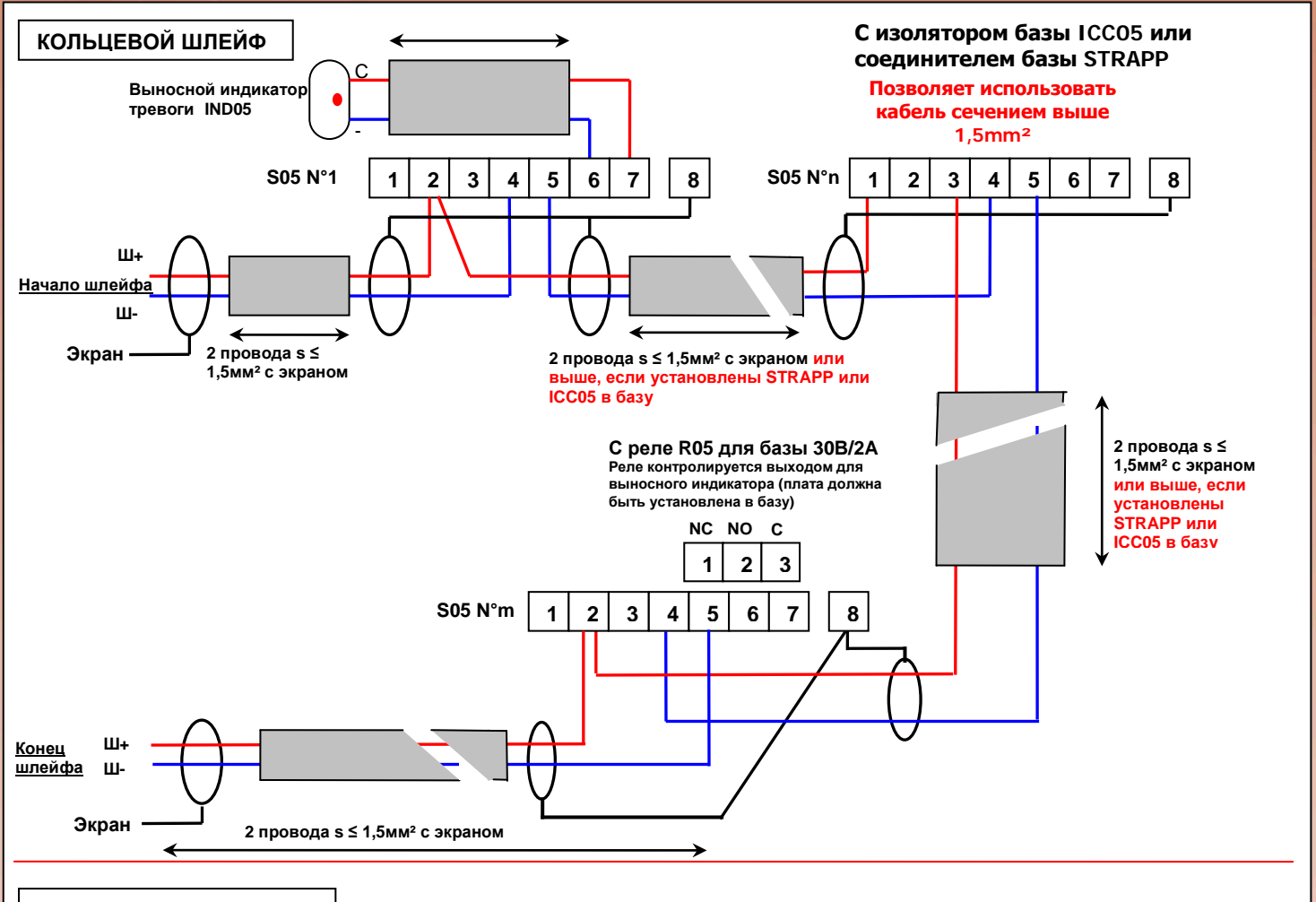
Дополнительная плата для подсоединения кабеля выше 1,5мм². Устанавливается в базу S05.

STRAP плата образует перемычку между контактами 1 и 3 в базе S05, куда она устанавливается. Это позволяет подсоединять 2 кабеля сечением до 1,5 мм² к базе.

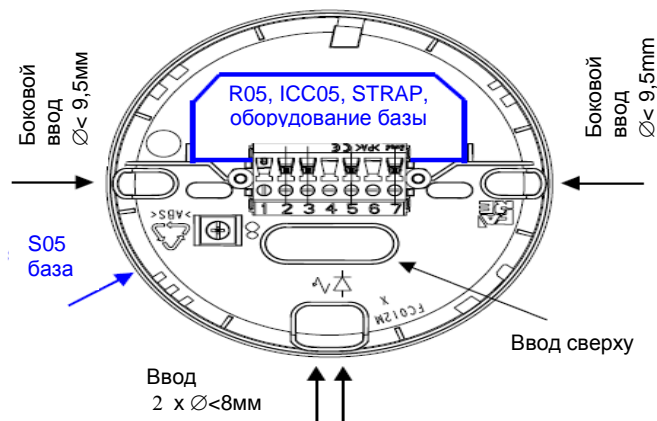
Вес: 120гр	Материал: Тестолит. Плата устанавливается в базу
Размеры: 64 x 34 x 1.6 мм	Рабочая температура: -30°с до +55°С

S05, R05, ICC05, STRAP

Базы & принадлежности



УСТАНОВКА



НАИМЕНОВАНИЕ

S05
 R05
 SOUND05
 BRI

ОПИСАНИЕ

Универсальная база для 05 серии аналоговых и адресных извещателей
 Встраиваемая плата с реле (12В или 24В) для 05 серии (устанавливается в S05)
 База с внутренней сиреной 90дБ @ 1м
 Влагозащищенная универсальная база с трубными вводами (IP65)