



# ALPHA 4/8/12

## Аналоговая пожарная панель

- **ОТ 4 ДО 12 ШЛЕЙФОВ / ОТ 1 ДО 2 НАПРАВЛЕНИЙ ПОЖАРОТУШЕНИЯ**
- **Стандарт EN54-2 / EN54-4 (ПОЖАРОТУШЕНИЕ : EN 12094-1)**

Небольшая, компактная панель ALPHA 4/8/12 превосходное решение для небольших проектов. Панель легка в установке и программировании.

Базовая версия панели выполнена на 4 шлейфа и предназначена для небольших проектов.

С помощью плат расширения, ALPHA 4/8/12 расширяется до 12 шлейфов (384 аналоговых извещателя) или 2 направлений пожаротушения (1 канал пожаротушения на плату расширения). С помощью 2 слотов расширения ALPHA 4/8/12 можно конфигурировать следующим образом:

- 4 шлейфа + 2 канала пожаротушения
- 8 шлейфа + 1 канал пожаротушения
- 12 пожарных шлейфов



### Основные характеристики

- От 4 (128 извещателей) до 12 (384 извещателей) аналоговых шлейфов
- Управляет максимально 2 каналами пожаротушения
- Максимально 32 извещателя в шлейфе
- Контролируемая линия оповещения
- Режим день/ночь
- Программирование с клавиатуры на уровне 3
- Легкое управление

### Электрические характеристики

|                              |  |
|------------------------------|--|
| Напряжение сети              | 230В ~ 50Гц  |
| Рабочее напряжение           | 27В  |
| Шлейф                        | От 0,5 мм <sup>2</sup> (500м макс) до 2,5 мм <sup>2</sup> (2500м макс) |
| АКБ                          | 2 x 12В/7,2Ач  |
| Максимальный ток потребления | 1А   |

### Механические характеристики

|                              |                               |
|------------------------------|-------------------------------|
| Размеры (мм) / вес (без АКБ) | 300x370x118 (д x ш x в) / 2Кг |
| IP класс                     | 31                            |

### Температурные характеристики

|                     |             |
|---------------------|-------------|
| Рабочая температура | 0°C до 50°C |
|---------------------|-------------|

### Входы/выходы

|  |           |
|--|-----------|
| AR4D базовая плата: 4 пожарных шлейфа (128 извещателей)  |           |
| 1 контролируемый программируемый вход: контролирование внешнего питания (стандартная конфигурация), активация внешней линии оповещения, внешний сброс панели                                 |           |
| 1 контролируемая линия оповещения  | 24В/450мА |
| 1 контролируемая линия внешнего питания  | 24В/450мА |
| 4 программируемых выхода типа «ОК»: тревога, внимание, отключено, тест, системная неисправность, неисправность питания, неисправность предупреждения, эвакуация, активно, динамик вкл, сброс | 40В/0,1А  |
| 1 Тревога НЗ/НО & 1 Неисправность НЗ/НО контакты реле  | 30В/1А    |

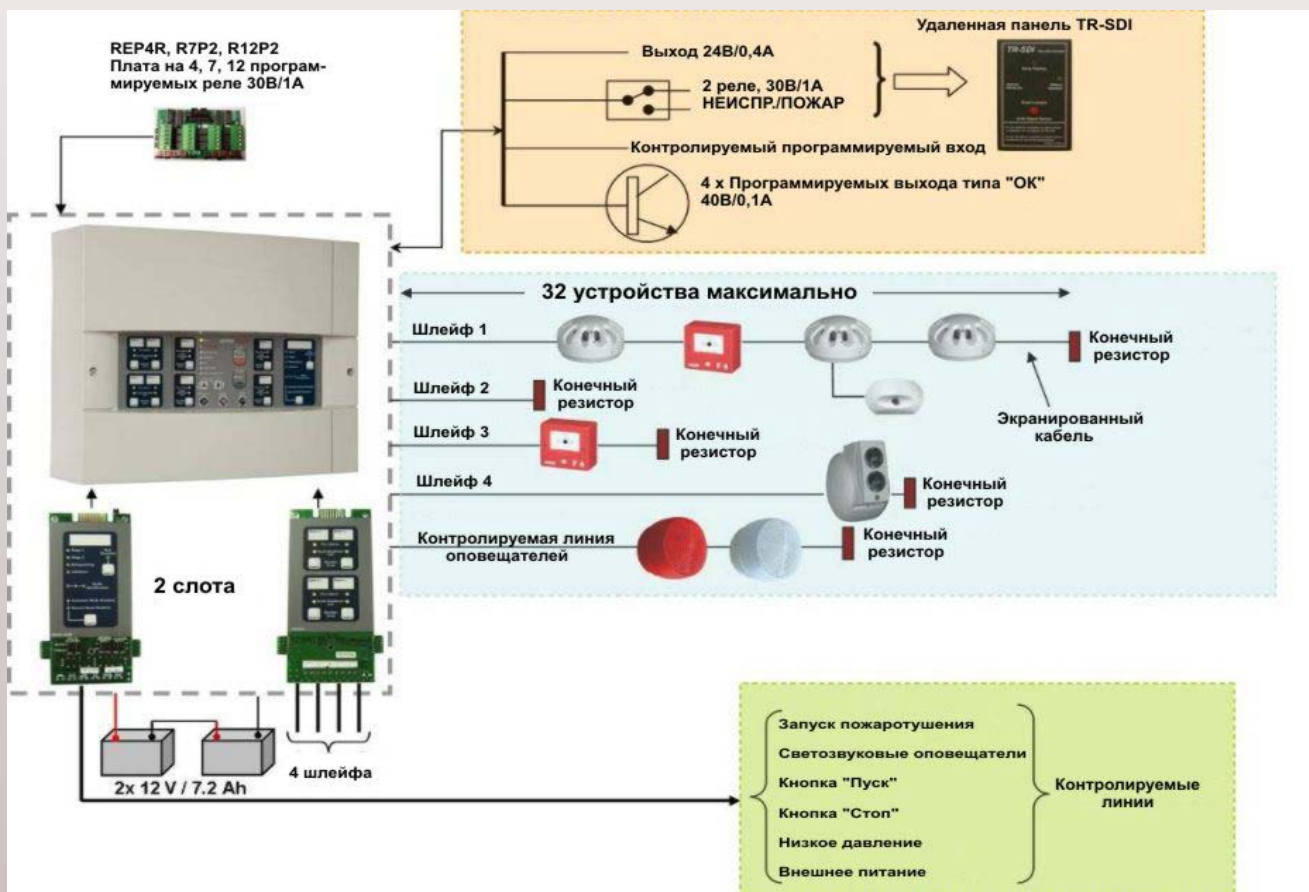
### Опции

|                                     |   |
|-------------------------------------|---|
| REP4R, R4P2, R7P2, & R12P2          | Плата расширения на 4, 7, & 12 реле 30В/1А  |
| Плата расширения EX4A4              | 4 пожарных шлейфа (32 извещателя/шлейф)   |
| Плата расширения пожаротушения DEAG | <ul style="list-style-type: none"> <li>- Запуск пожаротушения (соленоид или пирозлектрический), 24В/1,2А</li> <li>- Линия оповещения, 24В/1А</li> <li>- Ручной запуск пожаротушения</li> <li>- Отмена запуска пожаротушения</li> <li>- Сигнал низкого давления</li> <li>- Внешний источник питания</li> </ul> |



# ALPHA 4/8/12

## Conventional fire detection control panel



### НАИМЕНОВАНИЕ

ALPHA 4/8/12

### ДОПОЛНИТЕЛЬНОЕ ОБОРУДОВАНИЕ

EX4A4  
EX4A4 (EX)  
DEAG  
REP4R  
R4P2  
R7P2  
R12P2  
TR-SDI  
COA4812

### ОПИСАНИЕ

12 zones fire detection conventional panel equipped with 4 zones

Плата расширения на 4 шлейфа  
Плата расширения на 4 искробезопасных шлейфа  
Плата расширения на 1 зону пожаротушения  
Плата расширения на 4 программируемых реле (беспотенциальный контакт) 30В/0,3А  
Плата расширения на 4 реле (беспотенциальный контакт) 30В/0,3А  
Плата расширения на 7 реле (беспотенциальный контакт) 30В/0,3А  
Плата расширения на 12 реле (беспотенциальный контакт) 30В/0,3А  
Выносная панель индикации с клавишами  
Отсек для дополнительных батарей

