



# ETC05, ET4C05

## Адресный модуль ввода/вывода

- **ETC05:** Адресный модуль ввода/вывода.
- **ET4C05:** Адресный модуль на 4 ввода/вывода.
- **CE** сертифицировано согласно CPD

**ETC05 это адресный модуль с 1 входом и 1 выходом реле, совместимый с панелями SD3 Néphaïs/Alpha.** ETC05 может обрабатывать тревоги, неисправность и другую относящуюся к определению пожара информацию **И** и может коммутировать напряжение с помощью релейных выходов. В ETC05 встроен изолятор, поэтому нет необходимости использовать внешний.

**ET4C05 это комбинация 4 х ETC05 в одном устройстве.** Позволяет управлять 4 входами и 4 релейными выходами программируемых с помощью ПО для панелей Néphaïs/Alpha. ET4C05 прописывается в панели как 4 ETC05 (модуль ввода/вывода) и занимает 4 адреса в панели. Используется точно также, как устройство ETC05.



### Основные характеристики

- Программируемый модуль ввода/вывода.
- **Встроенный изолятор.**
- НО/НЗ контролируемые входы.
- Выходы реле НО-НЗ 30В/1А
- Конфигурация одиночного модуля ввода с помощью переключателя
- Дублирование информации детектирования пожара.
- Стандарт EN54-17, EN54-18
- **CE** сертифицирован согласно 89/106/CEE

### Электрические характеристики

Рабочее напряжение	10В до 30В Номинальное = 20В
Ток в режиме ожидания	800 мкА
Ток в режиме тревоги	< 2мА (ИНДИКАТОР включен)
Время инициализации	<1с
Energy reserve	>20с
Выходы реле	≤ 30В и ≤2А (resistive charge) 30Вт поэтому 24В/1А° макс. через реле 3 контакта НО, НЗ, СР ISмакс = коммутация 1А
Переключение шлейфа	ISмакс = 400мА постоянно (переключатель закрыт) ILмакс = 100 мкА (переключатель открыт)
Сопротивление цепи	<400мΩ при 400мА переключатель закрыт > 100КΩ z-состояние
Напряжение открытого переключателя	9.5В < U <sub>ligne</sub> < 11В

### Механические характеристики

Вес	320 гр.
Размер (Д x Ш x В)	180 x 140 x 80
IP класс	IP55
Цвет, материал	Серый, пластик

### Температурные характеристики

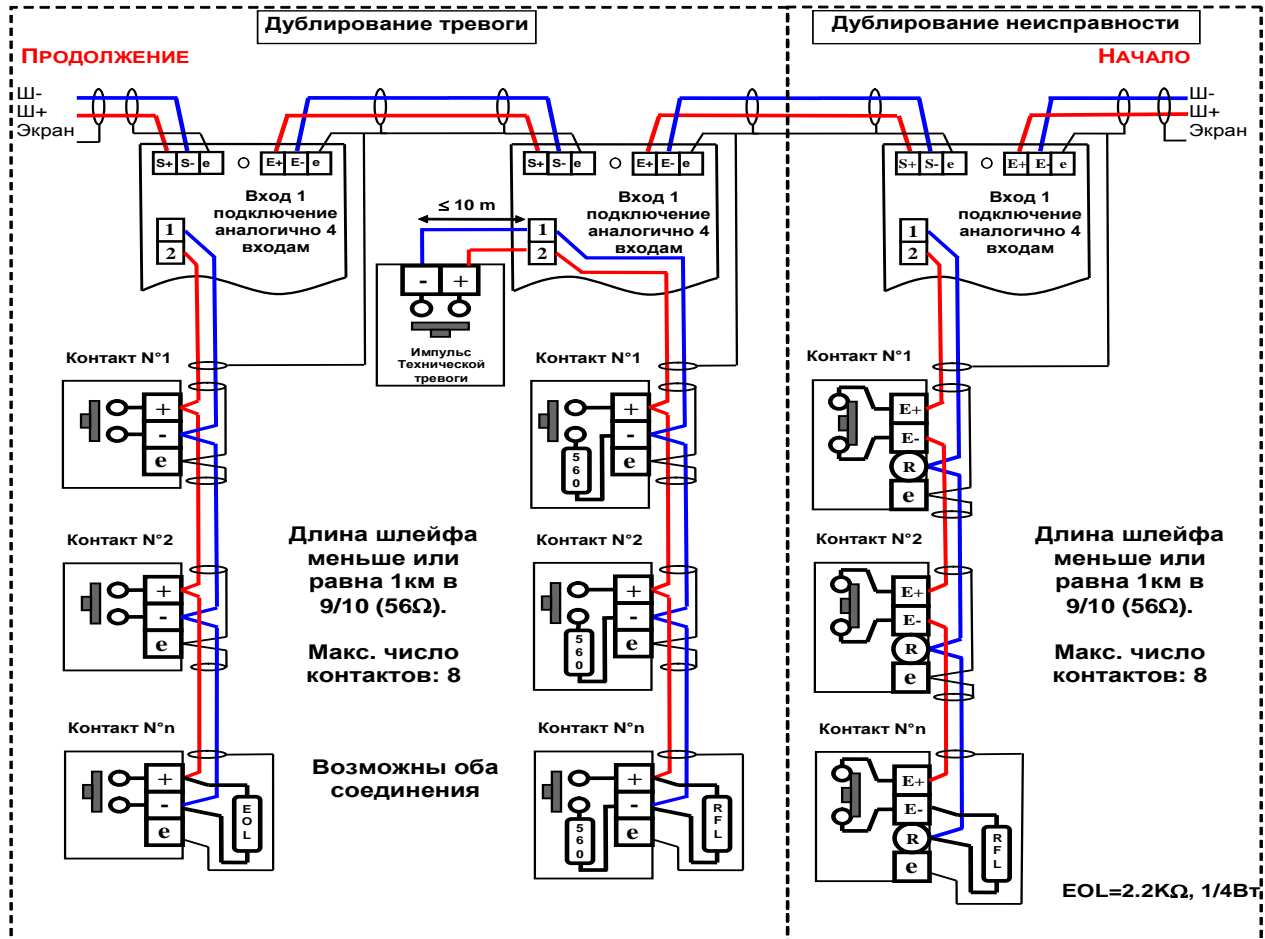
Рабочая температура	-10°C до +60°C
Влажность при работе	≤ 93%
Температура хранения	-10°C до +60°C
Влажность при хранении	≤ 93%



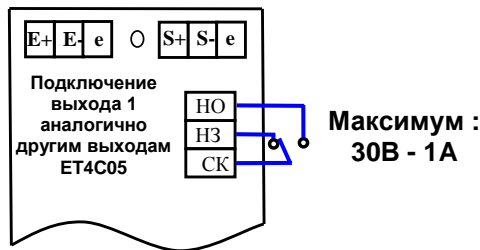
# ETC05, ET4C05

## Адресный модуль ввода/вывода

### ETC05 Подключение входов



### ETC05 Подключение выходов



**НАИМЕНОВАНИЕ**  
ETC05  
ET4C05

**ОПИСАНИЕ**  
Адресный модуль ввода/вывода  
Адресный модуль на 4 ввода/вывода

