



ED4L, EDL

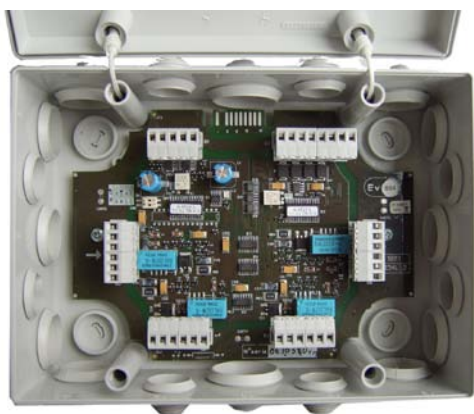
Адресный модуль с контролируруемыми входами + контролируемые выходы

- **ED4L:** Адресный модуль (4x2) контролируемые входы + 4 контролируемых выхода.
- **EDL:** Адресный модуль (1x2) контролируемые входы + 1 контролируемый выход.
- **CE certified to CPD**

ED4L –это модуль с (4x2) контролируемыи входами + 4 контролируемых выхода, совместимый с панелью Héphaïs 1600. EDL –это модуль с (1x2) контролируемыи входами + 1 контролируемый выход, совместимый с панелью Héphaïs 1600.

ED4L может считывать тревогу, неисправность и другую информацию с помощью входов **И** может управлять внешним питанием с помощью контролируемых выходов.

Второй вход устройства (FC: конечный выключатель) может использоваться для контроля других систем безопасности (например: дверной замок). Выбор мониторинга и функции входов определяются с помощью конфигурации загруженной в панель.



Основные характеристики

- 8 x Контролируемых входов.
- 1 x 4 входы **конечных выключателей.**
- 4 x 24В выход.
- 2 контакта для внешнего питания.
- Стандарт EN54-17
- CE сертификат согласно CPD
- Встроенный изолятор

Основные характеристики

Рабочее напряжение (Напряжение шлейфа)	14 до 28В
Ток потребления шлейфа (24В)	540 мкА
Внешнее питание	14 до 60В
Ток потребления при внешнем питании	600 мкА
Максимальное потребление на внешней линии	0,6 А
Вес	800 гр.
Размеры	185 x 240 x 90 мм (ДхШхВ)
IP класс	IP55
Материал	ПВХ
Цвет	Серый RAL7035
Рабочая температура	-20°C до + 40°C
Температура хранения	+5°C до +55°C
Относительная влажность	≤ 93 % без конденсации (рабочий) ≤ 85 % (хранение)
Соединения	Максимальное сечение кабеля 2,5мм ²

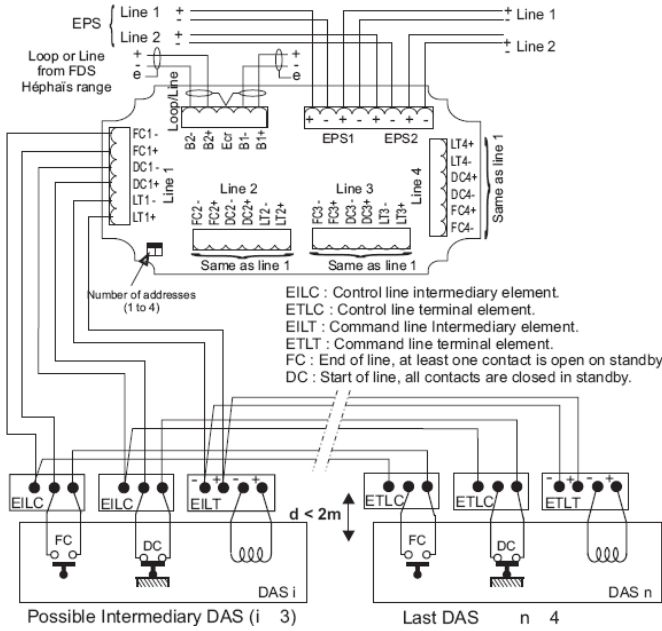


ED4L, EDL

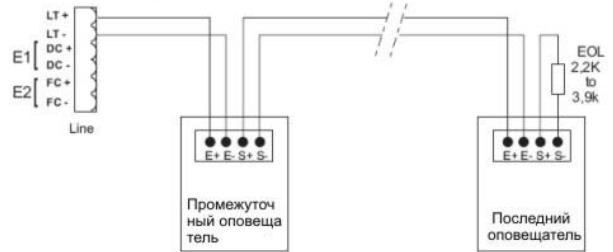
Адресный модуль с контролируруемыми входами + контролируемые выходы

Диаграмма соединений вводов и выводов.

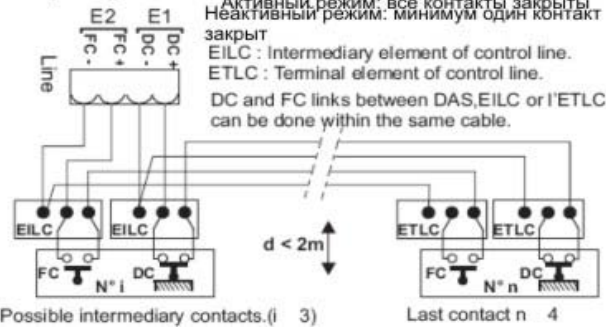
Контролируемые линии в последовательном режиме



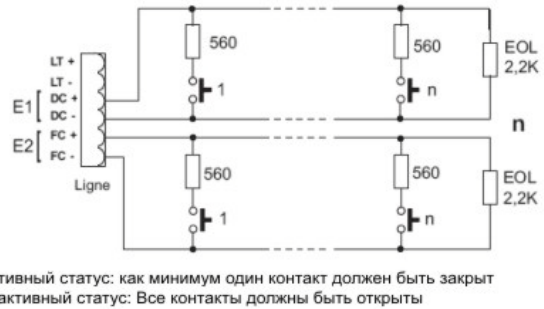
Линия оповещения:



Контролируемые входы последовательный режим:



Контролируемый вход параллельный режим:

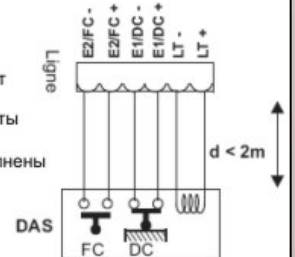


Не контролируемые входы



Не контролируемая линия команд

FC: Конец шлейфа, минимум один контакт в режиме ожидания
DC: Начало шлейфа, все контакты закрыты в режиме ожидания
Соединение FC и DC должны быть выполнены одним кабелем



НАИМЕНОВАНИЕ
ED4L
EDL

ОПИСАНИЕ
Адресный модуль с 8 контролируемыми входами + 4 контролируемых выхода
Адресный модуль с 2 контролируемыми входами + 1 контролируемый выход

